


# TPS

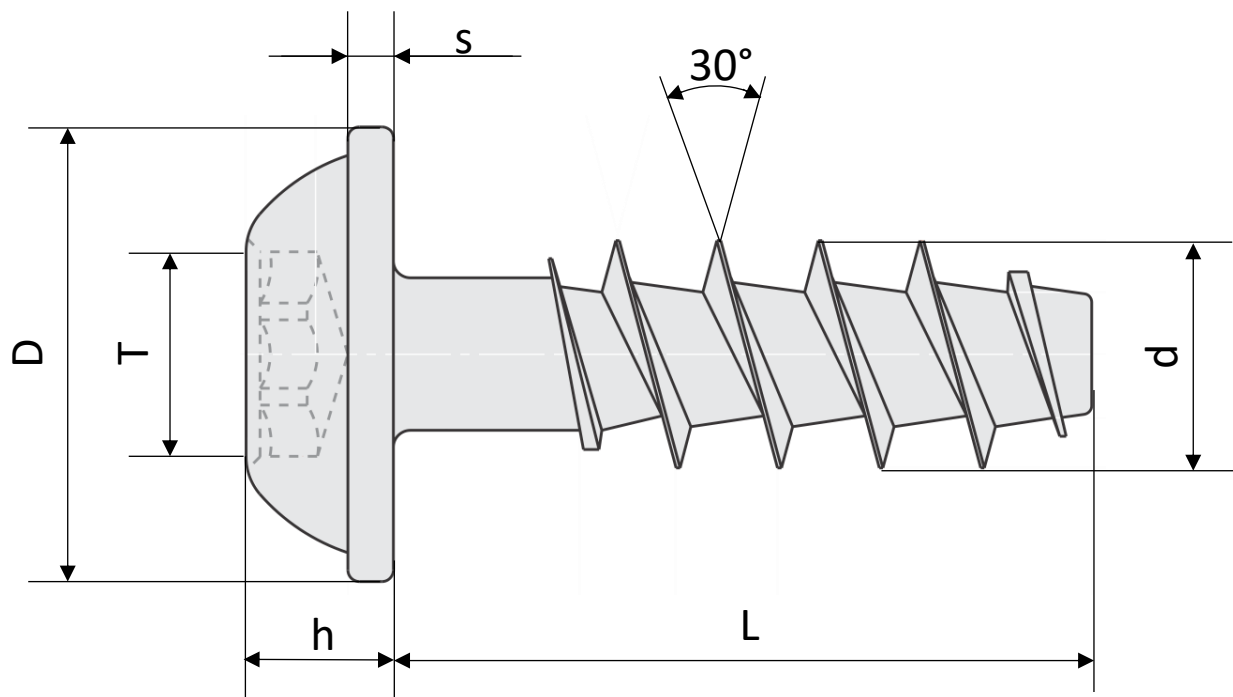
Auf einen Blick – Vergleich mit KN und WN | 100% kompatibel

Schriever KN STS®	WN PT	TPS	Bild
1031	1441	V.5	
1031 neu	1411	V.5neu	
1032	1442	V.3	
1032 neu	1412	V.3neu	
1033	1443	V.4	
1033 neu	1413	V.4neu	
1034	1444	X	
1035	1445	X	

## TPS

1036	1446	X	
1037	1447	X	
1038	1451	V.1	
1039	1452	V.2	
1040	1453	V.7	
1041	1423	V.6	

# TPS-Schraube V.1



d	T	h	s	D	L
3,0	T10	2,10	0,6	6,0	8,0 - 40,0

d	T	h	s	D	L
3,5	T10	2,40	0,7	7,0	8,0 - 40,0

d	T	h	s	D	L
4,0	T20	2,60	0,8	8,0	8,0 - 60,0

d	T	h	s	D	L
5,0	T20	3,30	1,0	10,0	10,0 - 80,0

d	T	h	s	D	L
6,0	T25	3,60	1,2	12,0	10,0 - 80,0

d	T	h	s	D	L
8,0	T40	4,80	1,6	16,0	10,0 - 80,0

Erstellt	N.C.	05.12.2024
Index	Vorher	Änderung

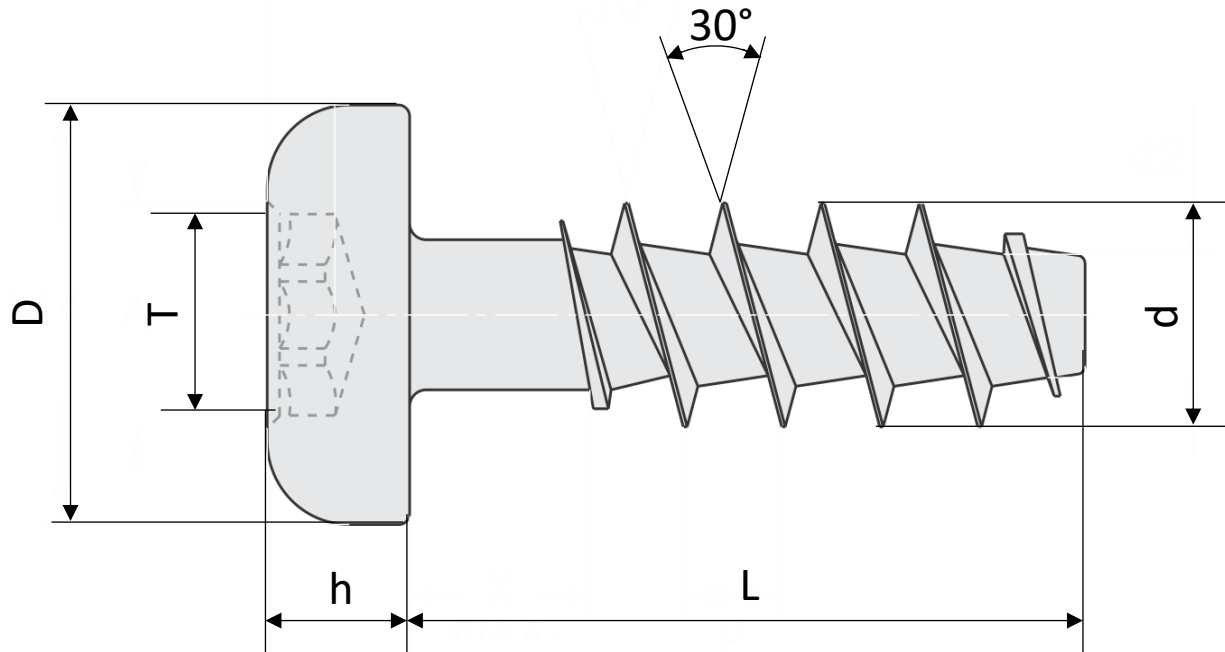


Die TPS – Schraube ist standardmäßig 10.9 vergütet.

Edelstahl A2 / A4 sind auf Anfrage auch möglich.

Andere Längen sind auf Anfrage auch möglich.

# TPS-Schraube V.2



d	T	h		D	L
3,0	T10	2,10		5,60	8,0 - 40,0
d	T	h		D	L
3,5	T10	2,30		6,90	8,0 - 40,0
d	T	h		D	L
4,0	T20	2,60		7,50	8,0 - 60,0
d	T	h		D	L
5,0	T20	2,90		8,20	10,0 - 80,0
d	T	h		D	L
6,0	T25	3,80		10,80	10,0 - 80,0
d	T	h		D	L
8,0	T40	5,00		14,0	10,0 - 80,0

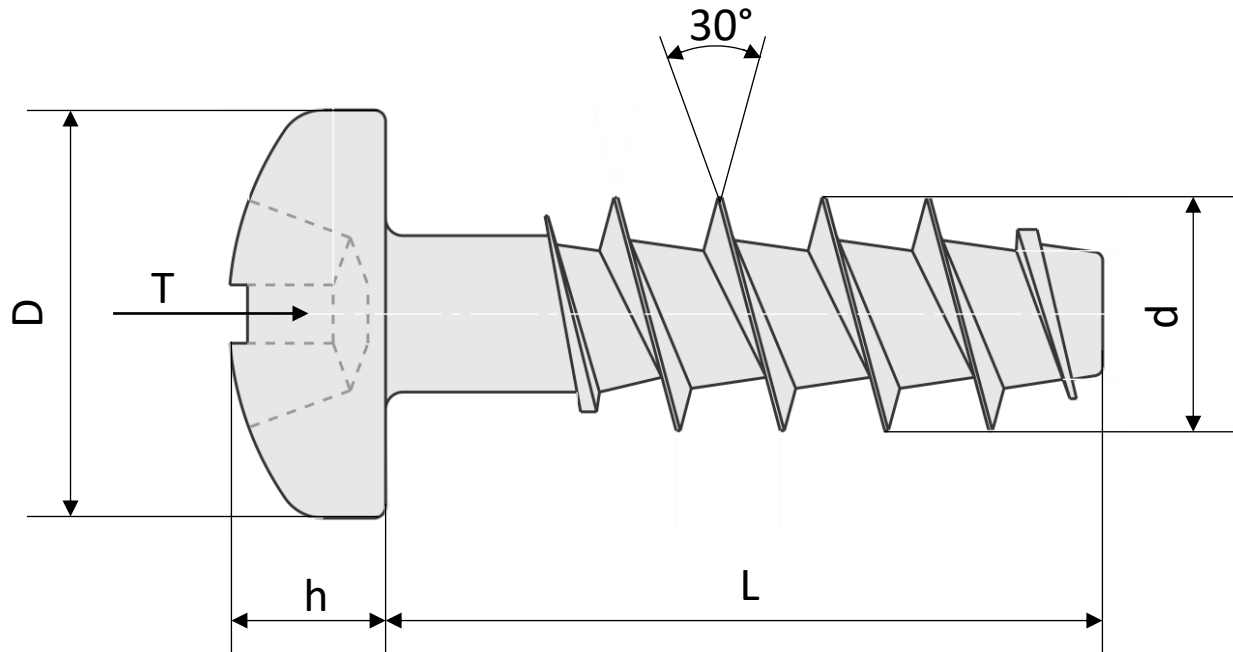
Die TPS – Schraube ist standardmäßig 10.9 vergütet.

Edelstahl A2 / A4 sind auf Anfrage auch möglich.

Andere Längen sind auf Anfrage auch möglich.

Erstellt	N.C.	05.12.2024	
Index	Vorher	Änderung	

# TPS-Schraube V.3



<b>d</b>	<b>T</b>	<b>h</b>		<b>D</b>	<b>L</b>
3,0	PH / PZ	2,20		5,60	8,0 - 40,0
<b>d</b>	<b>T</b>	<b>h</b>		<b>D</b>	<b>L</b>
3,5	PH / PZ	2,50		6,90	8,0 - 40,0
<b>d</b>	<b>T</b>	<b>h</b>		<b>D</b>	<b>L</b>
4,0	PH / PZ	2,60		7,50	8,0 - 60,0
<b>d</b>	<b>T</b>	<b>h</b>		<b>D</b>	<b>L</b>
5,0	PH / PZ	2,90		8,20	10,0 - 80,0
<b>d</b>	<b>T</b>	<b>h</b>		<b>D</b>	<b>L</b>
6,0	PH / PZ	3,80		10,80	10,0 - 80,0

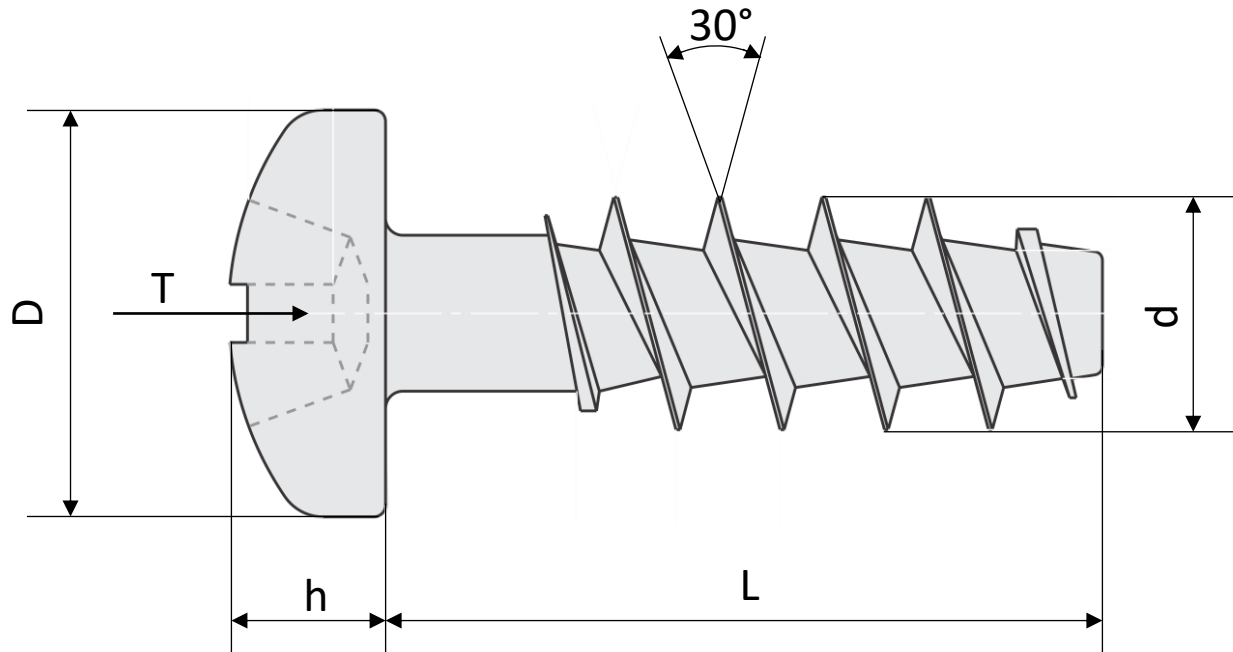
Die TPS – Schraube ist standardmäßig 10.9 vergütet.

Edelstahl A2 / A4 sind auf Anfrage auch möglich.

Andere Längen sind auf Anfrage auch möglich.

Erstellt	N.C.	05.12.2024	
Index	Vorher	Änderung	

# TPS-Schraube V.3neu



<b>d</b>	<b>T</b>	<b>h</b>		<b>D</b>	<b>L</b>
3,0	PH / PZ	2,00		5,30	8,0 - 40,0
<b>d</b>	<b>T</b>	<b>h</b>		<b>D</b>	<b>L</b>
3,5	PH / PZ	2,50		6,10	8,0 - 40,0
<b>d</b>	<b>T</b>	<b>h</b>		<b>D</b>	<b>L</b>
4,0	PH / PZ	2,70		7,00	8,0 - 60,0
<b>d</b>	<b>T</b>	<b>h</b>		<b>D</b>	<b>L</b>
5,0	PH / PZ	3,40		8,80	10,0 - 80,0
<b>d</b>	<b>T</b>	<b>h</b>		<b>D</b>	<b>L</b>
6,0	PH / PZ	4,00		10,50	10,0 - 80,0

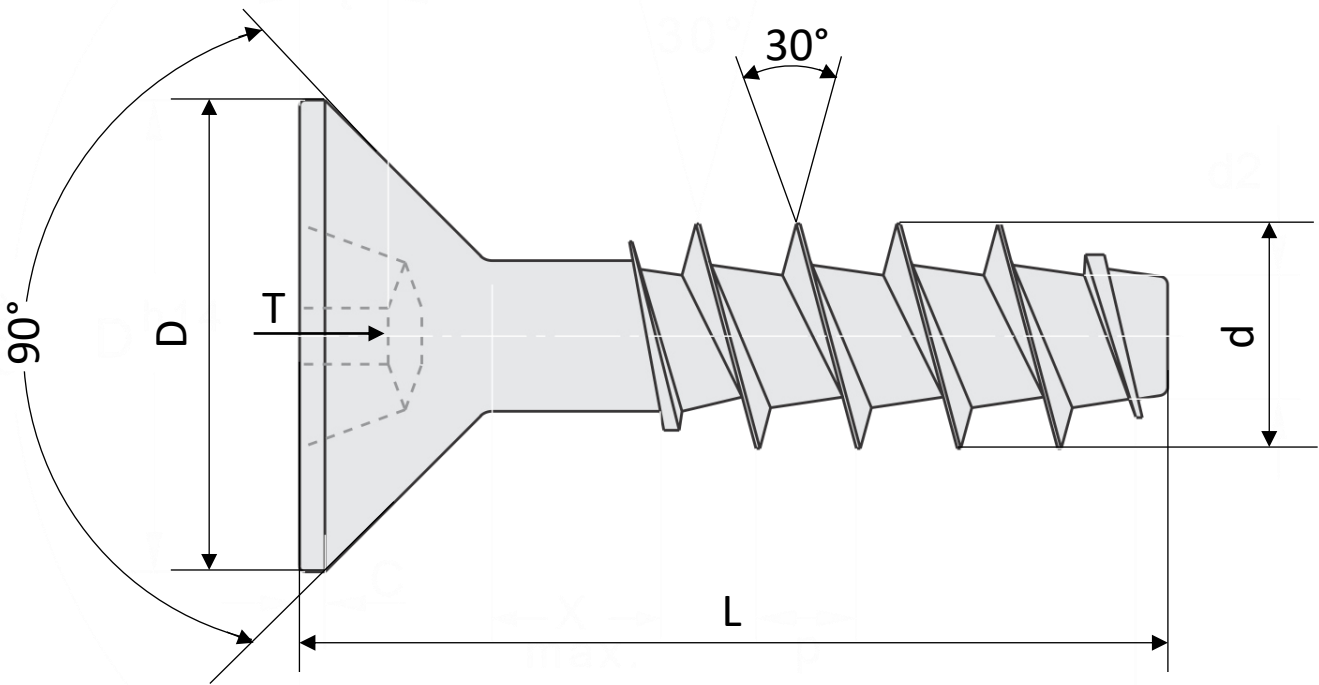
Die TPS – Schraube ist standardmäßig 10.9 vergütet.

Edelstahl A2 / A4 sind auf Anfrage auch möglich.

Andere Längen sind auf Anfrage auch möglich.

Erstellt	N.C.	05.12.2024	
Index	Vorher	Änderung	

# TPS-Schraube V.4

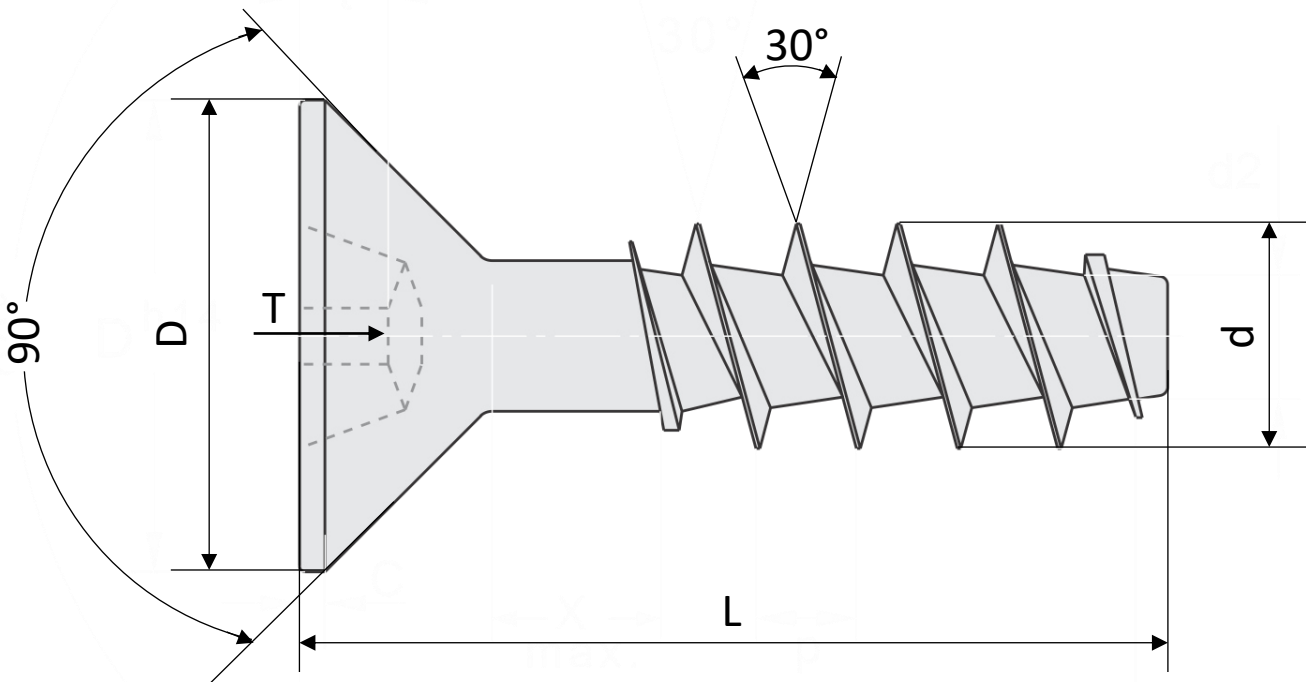


<b>d</b>	<b>T</b>			<b>D</b>	<b>L</b>
3,0	PH / PZ			5,50	8,0 - 40,0
<b>d</b>	<b>T</b>			<b>D</b>	<b>L</b>
3,5	PH / PZ			6,50	8,0 - 40,0
<b>d</b>	<b>T</b>			<b>D</b>	<b>L</b>
4,0	PH / PZ			7,00	8,0 - 60,0
<b>d</b>	<b>T</b>			<b>D</b>	<b>L</b>
5,0	PH / PZ			7,50	10,0 - 80,0
<b>d</b>	<b>T</b>			<b>D</b>	<b>L</b>
6,0	PH / PZ			10,80	10,0 - 80,0

Die TPS – Schraube ist standardmäßig 10.9 vergütet.  
 Edelstahl A2 / A4 sind auf Anfrage auch möglich.  
 Andere Längen sind auf Anfrage auch möglich.

Erstellt	N.C.	05.12.2024	
Index	Vorher	Änderung	

# TPS-Schraube V.4neu



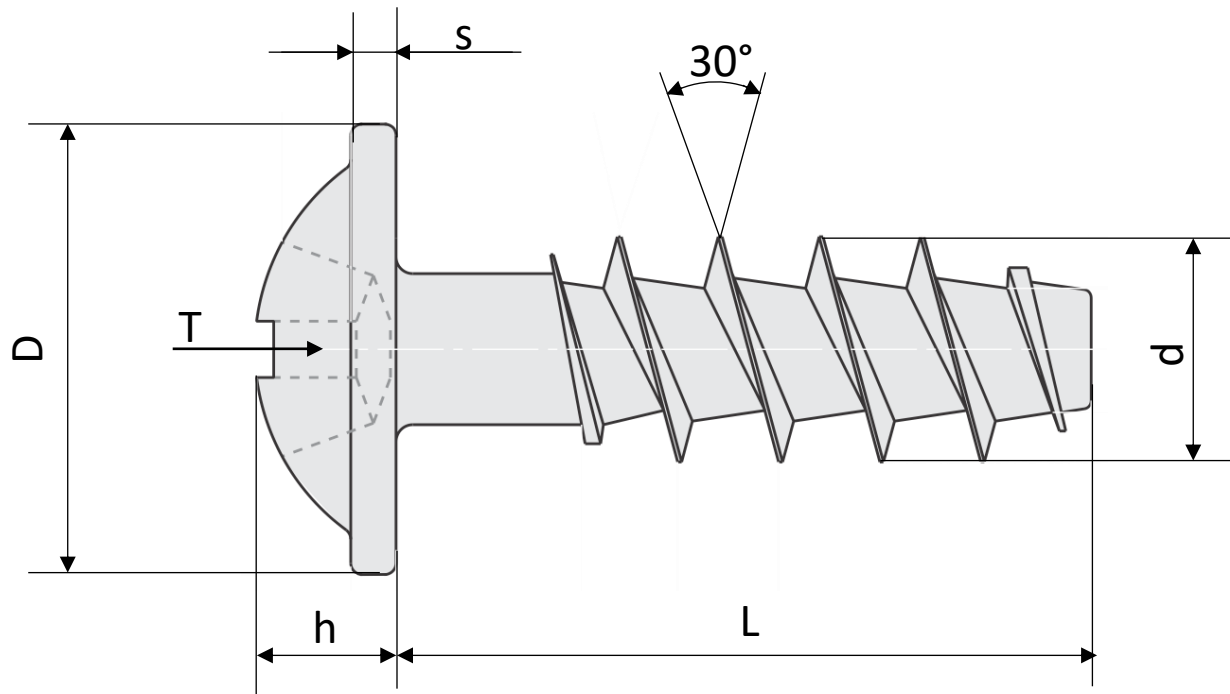
<b>d</b>	<b>T</b>			<b>D</b>	<b>L</b>
3,0	PH / PZ			5,50	8,0 - 40,0
<b>d</b>	<b>T</b>			<b>D</b>	<b>L</b>
3,5	PH / PZ			7,30	8,0 - 40,0
<b>d</b>	<b>T</b>			<b>D</b>	<b>L</b>
4,0	PH / PZ			8,40	8,0 - 60,0
<b>d</b>	<b>T</b>			<b>D</b>	<b>L</b>
5,0	PH / PZ			9,30	10,0 - 80,0
<b>d</b>	<b>T</b>			<b>D</b>	<b>L</b>
6,0	PH / PZ			11,30	10,0 - 80,0

Erstellt	N.C.	05.12.2024	
Index	Vorher	Änderung	

Die TPS – Schraube ist standardmäßig 10.9 vergütet.  
 Edelstahl A2 / A4 sind auf Anfrage auch möglich.  
 Andere Längen sind auf Anfrage auch möglich.



# TPS-Schraube V.5



<b>d</b>	<b>T</b>	<b>h</b>	<b>s</b>	<b>D</b>	<b>L</b>
3,0	PH/PZ	1,60	0,6	6,0	8,0 - 40,0
<b>d</b>	<b>T</b>	<b>h</b>	<b>s</b>	<b>D</b>	<b>L</b>
3,5	PH/PZ	2,50	0,8	7,0	8,0 - 40,0
<b>d</b>	<b>T</b>	<b>h</b>	<b>s</b>	<b>D</b>	<b>L</b>
4,0	PH/PZ	2,50	0,8	8,0	8,0 - 60,0
<b>d</b>	<b>T</b>	<b>h</b>	<b>s</b>	<b>D</b>	<b>L</b>
5,0	PH/PZ	2,60	1,0	10,0	10,0 - 80,0
<b>d</b>	<b>T</b>	<b>h</b>	<b>s</b>	<b>D</b>	<b>L</b>
6,0	PH/PZ	3,60	1,2	13,0	10,0 - 80,0

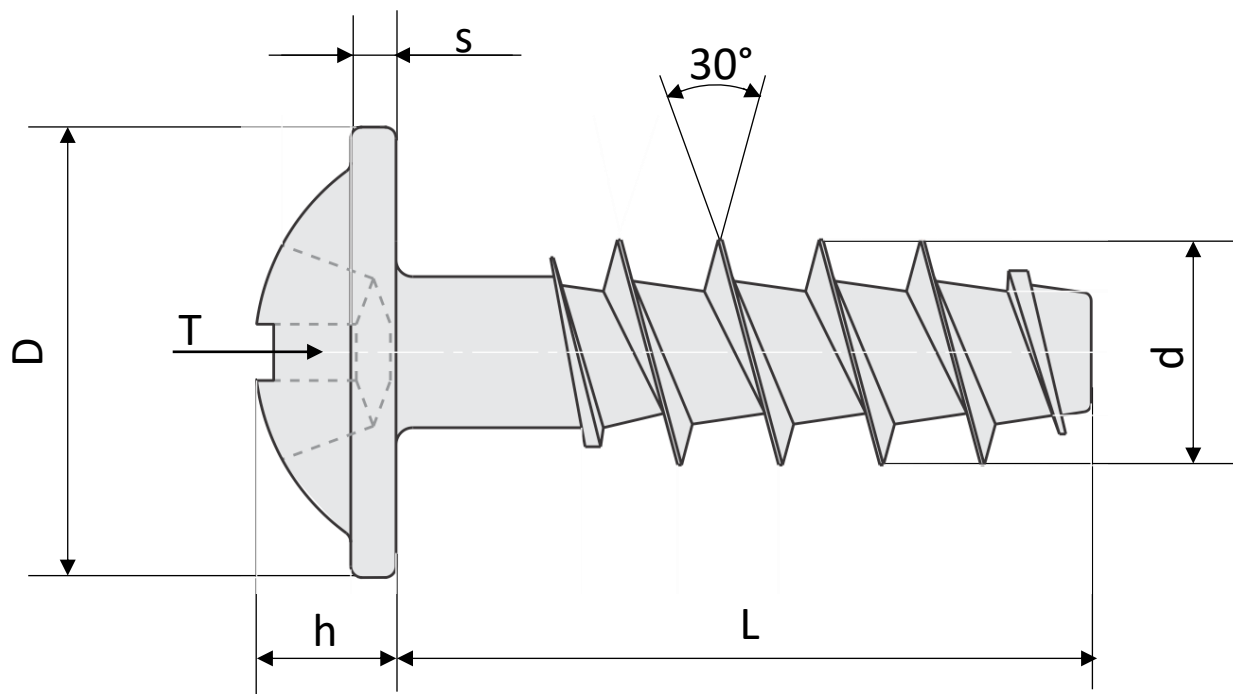
Die TPS – Schraube ist standardmäßig 10.9 vergütet.

Edelstahl A2 / A4 sind auf Anfrage auch möglich.

Andere Längen sind auf Anfrage auch möglich.

Erstellt	N.C.	05.12.2024	
Index	Vorher	Änderung	

# TPS-Schraube V.5neu



d	T	h	s	D	L
3,0	PH/PZ	2,10	0,7	6,0	8,0 - 40,0
d	T	h	s	D	L
3,5	PH/PZ	2,40	0,8	7,0	8,0 - 40,0
d	T	h	s	D	L
4,0	PH/PZ	2,50	0,9	8,0	8,0 - 60,0
d	T	h	s	D	L
5,0	PH/PZ	3,20	1,1	10,0	10,0 - 80,0
d	T	h	s	D	L
6,0	PH/PZ	4,00	1,3	12,0	10,0 - 80,0

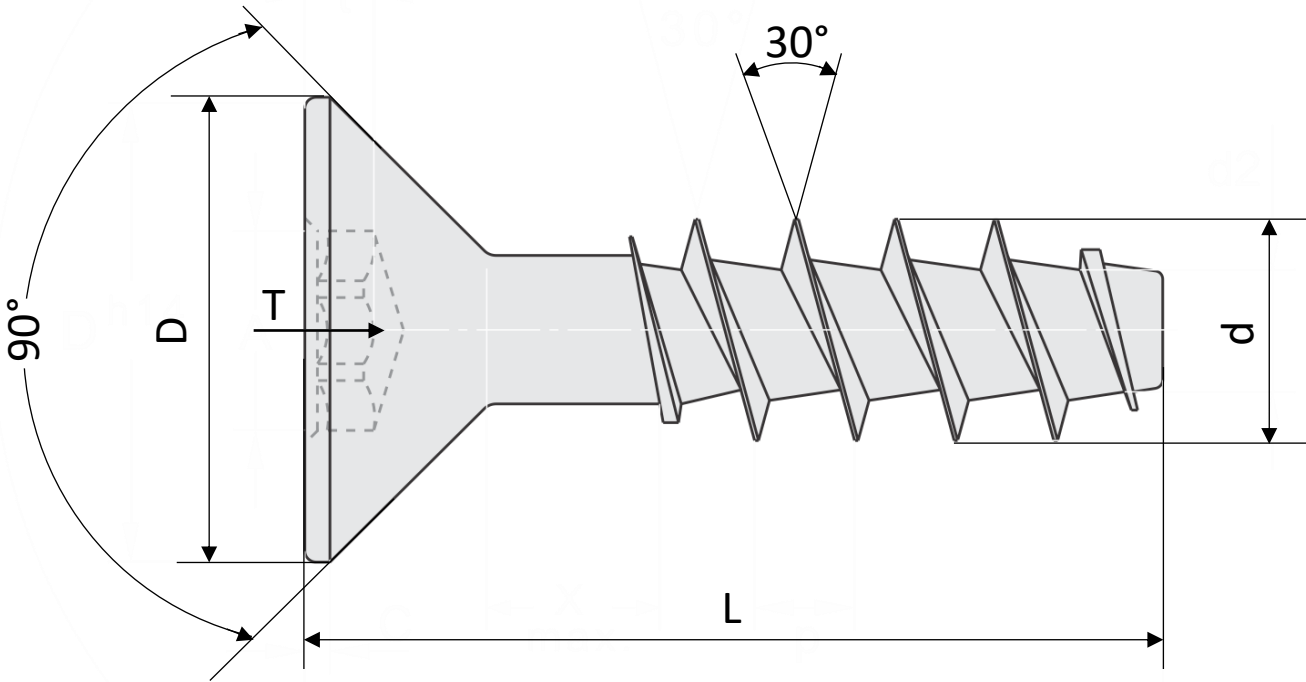
Die TPS – Schraube ist standardmäßig 10.9 vergütet.

Edelstahl A2 / A4 sind auf Anfrage auch möglich.

Andere Längen sind auf Anfrage auch möglich.

Erstellt	N.C.	05.12.2024	
Index	Vorher	Änderung	

# TPS-Schraube V.6

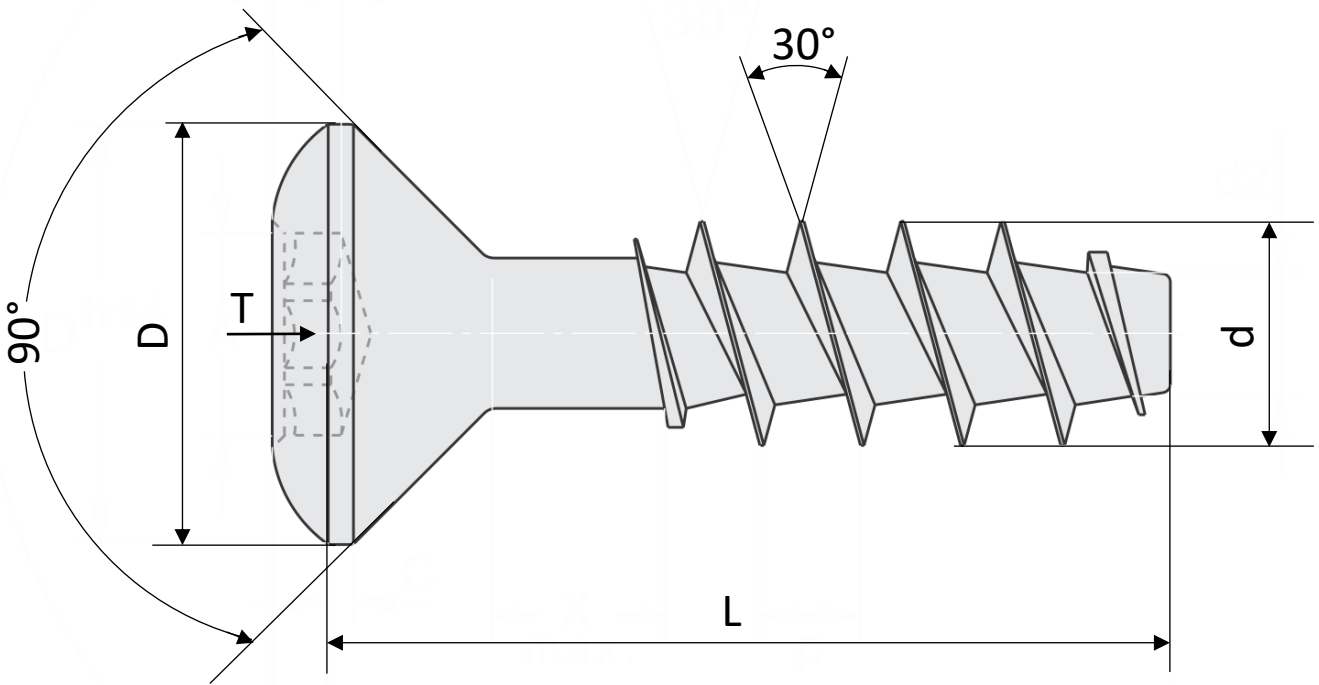


<b>d</b>	<b>T</b>			<b>D</b>	<b>L</b>
3,0	T8			5,50	8,0 - 40,0
<b>d</b>	<b>T</b>			<b>D</b>	<b>L</b>
3,5	T15			7,30	8,0 - 40,0
<b>d</b>	<b>T</b>			<b>D</b>	<b>L</b>
4,0	T20			8,40	8,0 - 60,0
<b>d</b>	<b>T</b>			<b>D</b>	<b>L</b>
5,0	T20			9,30	10,0 - 80,0
<b>d</b>	<b>T</b>			<b>D</b>	<b>L</b>
6,0	T30			11,30	10,0 - 80,0
<b>d</b>	<b>T</b>			<b>D</b>	<b>L</b>
8,0	T40			15,80	10,0 - 80,0

Erstellt	N.C.	05.12.2024	
Index	Vorher	Änderung	

Die TPS – Schraube ist standardmäßig 10.9 vergütet.  
 Edelstahl A2 / A4 sind auf Anfrage auch möglich.  
 Andere Längen sind auf Anfrage auch möglich.

# TPS-Schraube V.7



<b>d</b>	<b>T</b>			<b>D</b>	<b>L</b>
3,0	T8			5,60	8,0 - 40,0
<b>d</b>	<b>T</b>			<b>D</b>	<b>L</b>
3,5	T15			6,50	8,0 - 40,0
<b>d</b>	<b>T</b>			<b>D</b>	<b>L</b>
4,0	T20			7,50	8,0 - 60,0
<b>d</b>	<b>T</b>			<b>D</b>	<b>L</b>
5,0	T20			9,20	10,0 - 80,0
<b>d</b>	<b>T</b>			<b>D</b>	<b>L</b>
6,0	T30			11,00	10,0 - 80,0
<b>d</b>	<b>T</b>			<b>D</b>	<b>L</b>
8,0	T40			14,50	10,0 - 80,0

Erstellt	N.C.	05.12.2024	
Index	Vorher	Änderung	

Die TPS – Schraube ist standardmäßig 10.9 vergütet.  
 Edelstahl A2 / A4 sind auf Anfrage auch möglich.  
 Andere Längen sind auf Anfrage auch möglich.

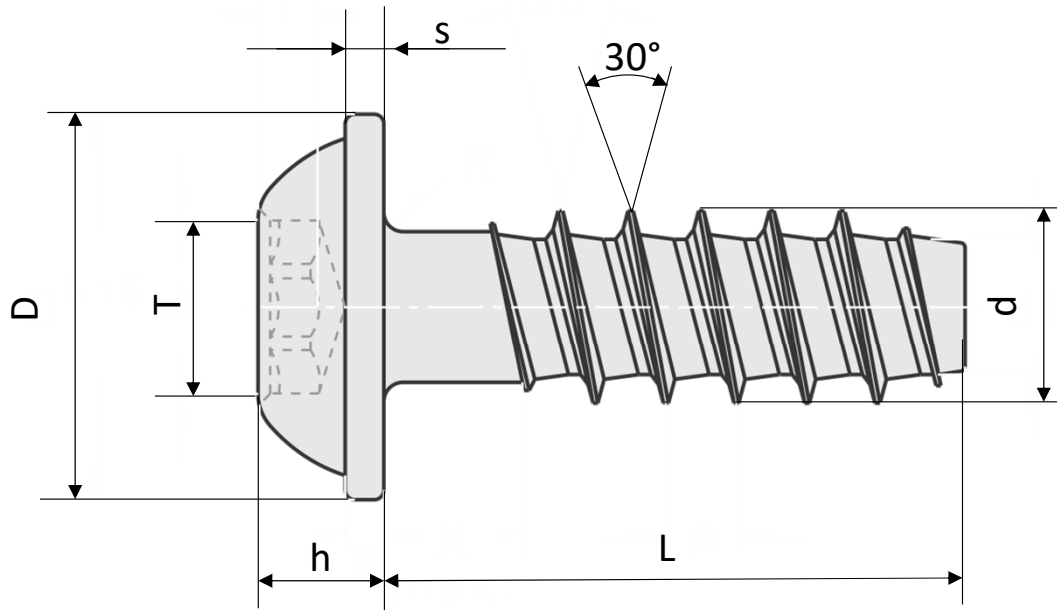
# TPSplus

Auf einen Blick – Vergleich WN mit KN | 100% kompatibel

Schriever KN STS®plus	WN PT	TPSplus	Bild
6031	5411	V.5+	
6032	5412	V3+	
6038	5451	V.1+	
6039	5452	V.2+	
6040	5453	V.7+	
6041	5454	V.6+	

KN6038 / WN5451

## TPS+ Schraube V.1+



Die TPS+ Schraube ist standardmäßig 10.9 vergütet.

Edelstahl A2 / A4 sind auf Anfrage auch möglich.

Andere Längen sind auf Anfrage auch möglich.

d	T	h	s	D	L
3,0	T10	2,30	0,8	6,5	8,0 - 40,0

d	T	h	s	D	L
3,5	T15	2,70	0,9	7,5	8,0 - 40,0

d	T	h	s	D	L
4,0	T20	3,10	1,0	9,0	8,0 - 60,0

d	T	h	s	D	L
5,0	T25	3,50	1,2	11,0	10,0 - 80,0

d	T	h	s	D	L
6,0	T30	4,20	1,4	13,5	10,0 - 80,0

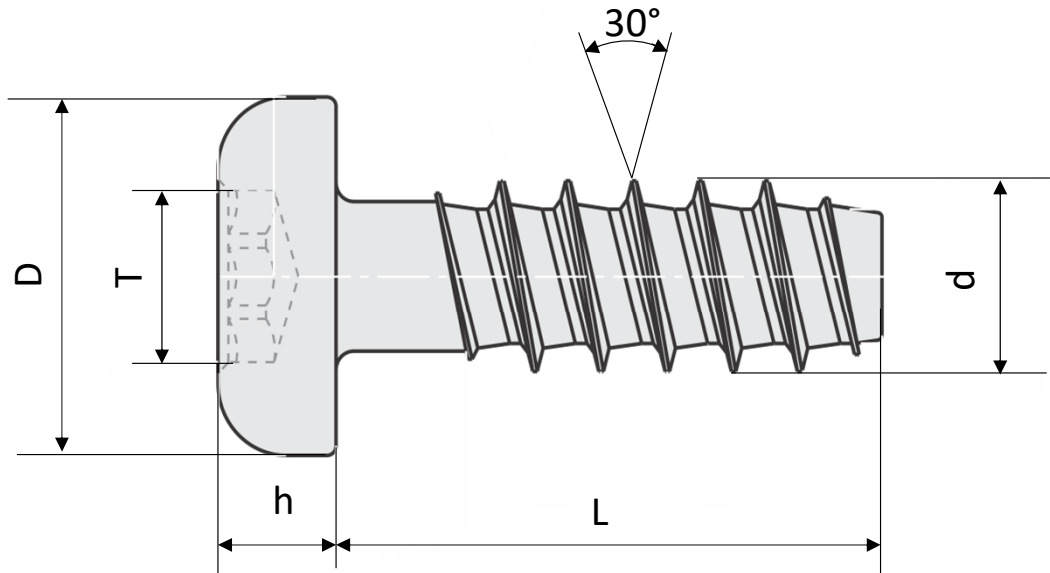
d	T	h	s	D	L
8,0	T40	5,60	1,8	18,0	10,0 - 80,0

Erstellt	N.C.	03.02.2025
Index	Vorher	Änderung

**SCHRAUBENFABRIK**  
**SCHMIDT**  
PRÄZISION MADE IN GERMANY SEIT 1946

KN6039 / WN5452

## TPS+ Schraube V.2+



Die TPS+ Schraube ist standardmäßig 10.9 vergütet.

Edelstahl A2 / A4 sind auf Anfrage auch möglich.

Andere Längen sind auf Anfrage auch möglich.

d	T	h		D	L
3,0	T10	2,30		5,30	8,0 - 40,0

d	T	h		D	L
3,5	T15	2,70		6,10	8,0 - 40,0

d	T	h		D	L
4,0	T20	3,10		7,00	8,0 - 60,0

d	T	h		D	L
5,0	T25	3,50		8,80	10,0 - 80,0

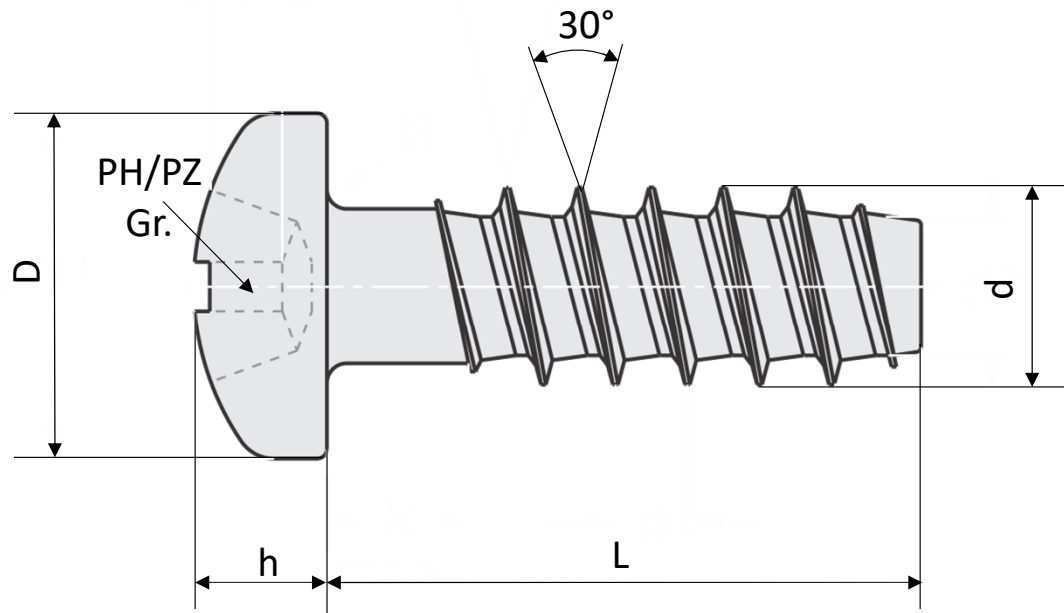
d	T	h		D	L
6,0	T30	4,20		10,50	10,0 - 80,0

d	T	h		D	L
8,0	T40	5,60		14,1	10,0 - 80,0

Erstellt	N.C.	03.02.2025	
Index	Vorher	Änderung	

KN6032 / WN5412

## TPS+ Schraube V.3+




d	Gr.	h	D	L
3,0	1	2,30	5,3	8,0 - 40,0

d	Gr.	h	D	L
3,5	2	2,70	6,1	8,0 - 40,0

d	Gr.	h	D	L
4,0	2	3,10	7,0	8,0 - 60,0

d	Gr.	h	D	L
5,0	2	3,50	8,8	10,0 - 80,0

d	Gr.	h	D	L
6,0	3	4,20	10,5	10,0 - 80,0


Erstellt	N.C.	03.02.2025	
Index	Vorher	Änderung	

Die TPS+ Schraube ist standardmäßig 10.9 vergütet.

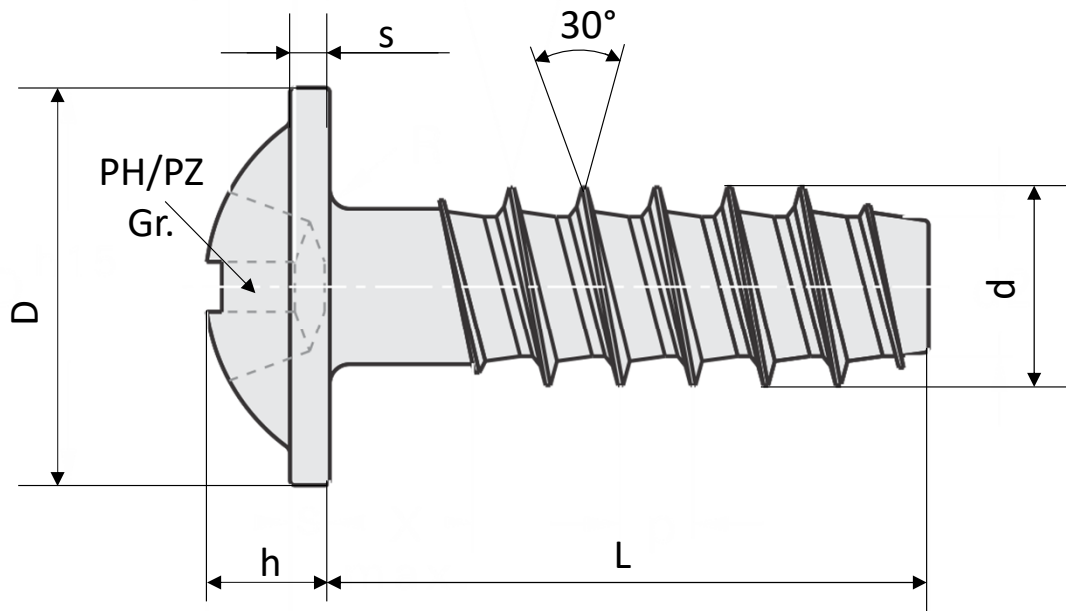
Edelstahl A2 / A4 sind auf Anfrage auch möglich.

Andere Längen sind auf Anfrage auch möglich.



KN6031 / WN5411

## TPS+ Schraube V.5+



d	Gr.	h	s	D	L
3,0	1	2,10	0,8	6,5	8,0 - 40,0
d	Gr.	h	s	D	L
3,5	2	2,40	0,9	7,5	8,0 - 40,0
d	Gr.	h	s	D	L
4,0	2	2,50	1,0	9,0	8,0 - 60,0
d	Gr.	h	s	D	L
5,0	2	3,20	1,2	11,0	10,0 - 80,0
d	Gr.	h	s	D	L
6,0	3	4,00	1,4	13,5	10,0 - 80,0

Die TPS+ Schraube ist standardmäßig 10.9 vergütet.

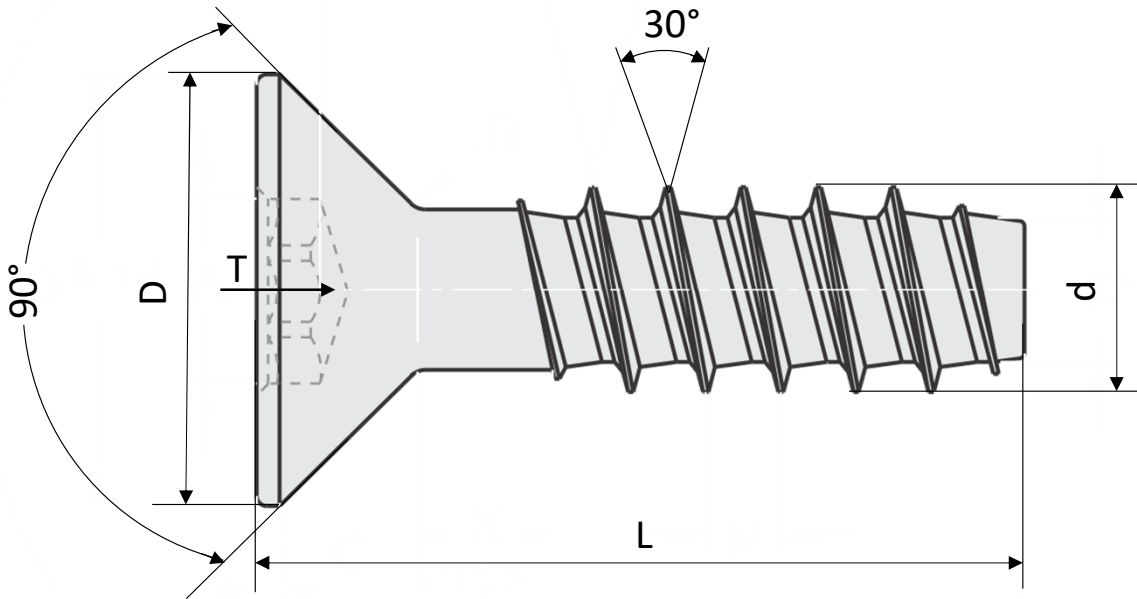
Edelstahl A2 / A4 sind auf Anfrage auch möglich.

Andere Längen sind auf Anfrage auch möglich.

Erstellt	N.C.	03.02.2025	
Index	Vorher	Änderung	

KN6041 / WN5454

## TPS+ Schraube V.6+



Die TPS+ Schraube ist standardmäßig 10.9 vergütet.

Edelstahl A2 / A4 sind auf Anfrage auch möglich.

Andere Längen sind auf Anfrage auch möglich.

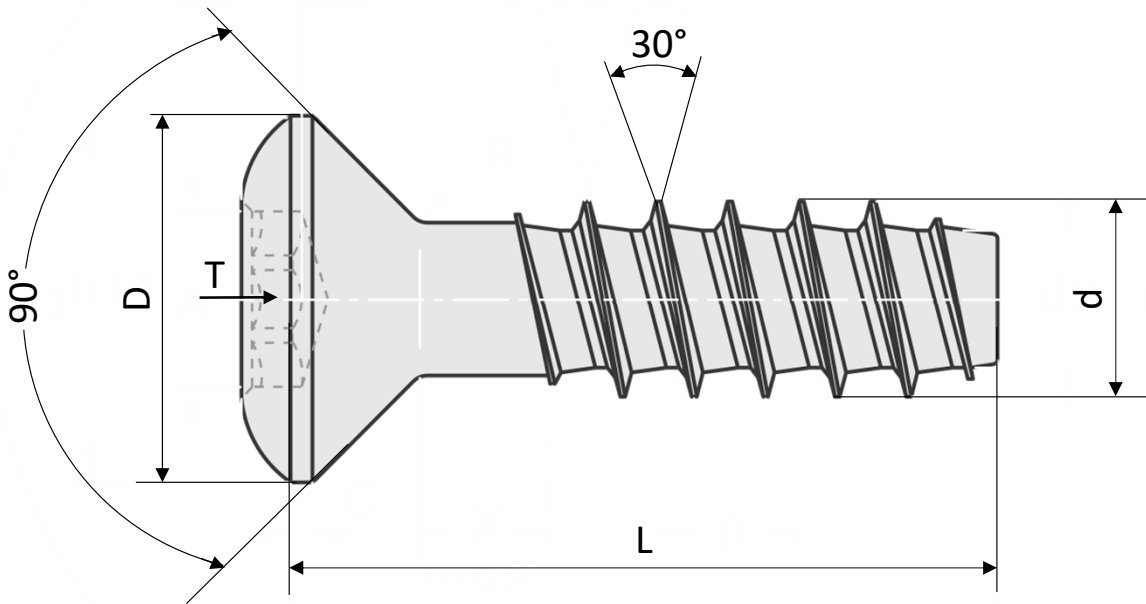
d	T			D	L
3,0	T10			6,00	8,0 - 40,0
d	T			D	L
3,5	T15			7,00	8,0 - 40,0
d	T			D	L
4,0	T20			8,00	8,0 - 60,0
d	T			D	L
5,0	T25			10,00	10,0 - 80,0
d	T			D	L
6,0	T30			12,00	10,0 - 80,0
d	T			D	L
8,0	T40			16,00	10,0 - 80,0

Erstellt	N.C.	03.02.2025
Index	Vorher	Änderung

**SCHRAUBENFABRIK**  
**SCHMIDT**  
PRÄZISION MADE IN GERMANY SEIT 1946

KN6040 / WN5453

## TPS+ Schraube V.7+



Die TPS+ Schraube ist standardmäßig 10.9 vergütet.

Edelstahl A2 / A4 sind auf Anfrage auch möglich.

Andere Längen sind auf Anfrage auch möglich.

d	T			D	L
3,0	T10			6,00	8,0 - 40,0
d	T			D	L
3,5	T15			7,00	8,0 - 40,0
d	T			D	L
4,0	T20			8,00	8,0 - 60,0
d	T			D	L
5,0	T25			10,00	10,0 - 80,0
d	T			D	L
6,0	T30			12,00	10,0 - 80,0
d	T			D	L
8,0	T40			16,00	10,0 - 80,0

Erstellt	N.C.	03.02.2024
Index	Vorher	Änderung

**SCHRAUBENFABRIK**  
**SCHMIDT**  
PRÄZISION MADE IN GERMANY SEIT 1946